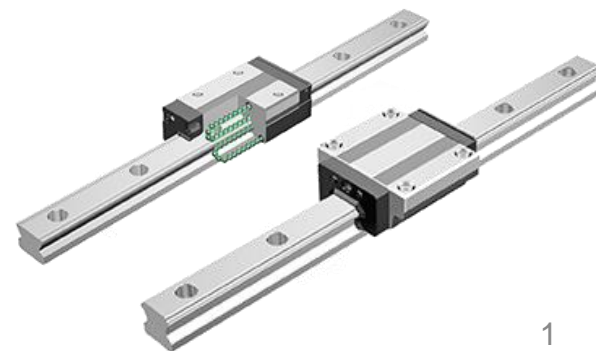


代表性LM导轨的选择方法

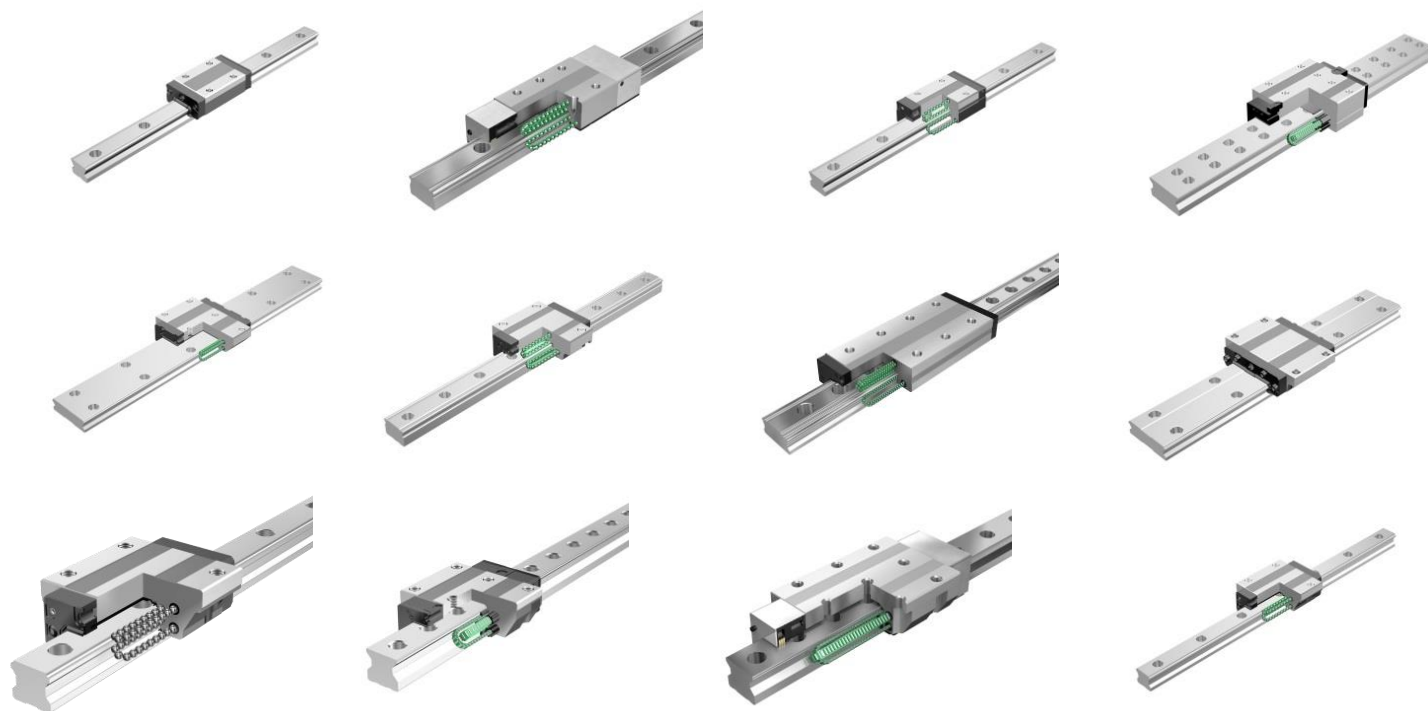




LM导轨多种多样

了解各型号的特征，能够选择最适合装置的型号。

看起来是相同的LM导轨···



30种型号以上！



LM导轨的4种分类

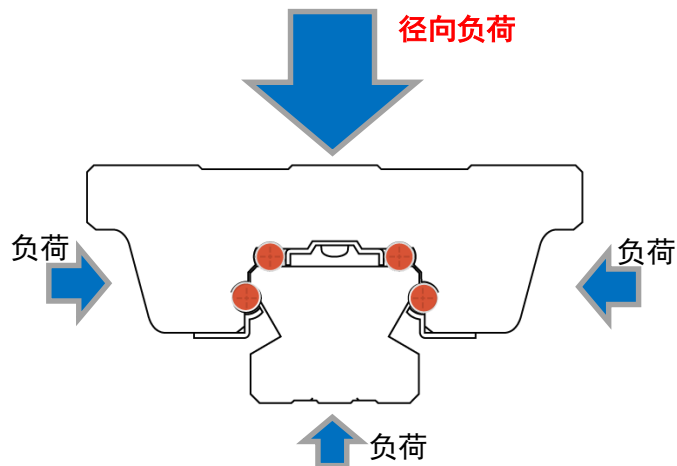
首先，介绍经常使用的具有代表性的4类产品。

	有保持器	无保持器
径向负荷型	SSR 	SR 
4方向等负荷型	SHS 	HSR 

「径向负荷型」与「4方向等负荷型」的区别

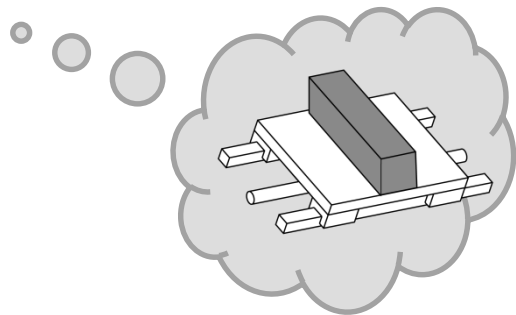
对构造差异很大的「**径向负荷型**」「**4方向等负荷型**」的特征进行说明。
根据承受载荷的方向，型号选择会发生改变。

● 径向负荷型

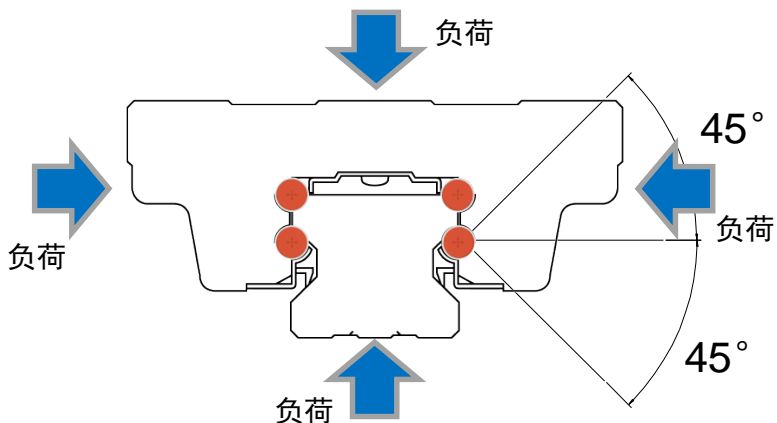


对来自上方的负荷承载力强的LM导轨。
LM导轨中最大的安装姿势，
最适合水平使用。

【代表型号】
保持器型：SSR
全钢球型：SR

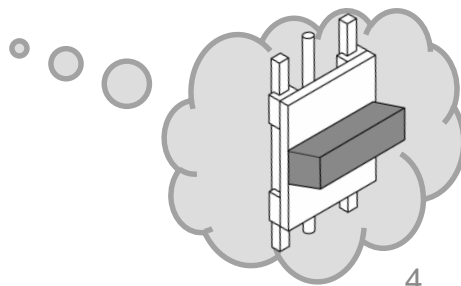


● 4方向等负荷型



对来自任意方向的负荷都拥有相等的容许负荷。
因此适合竖直·挂壁等方式使用。

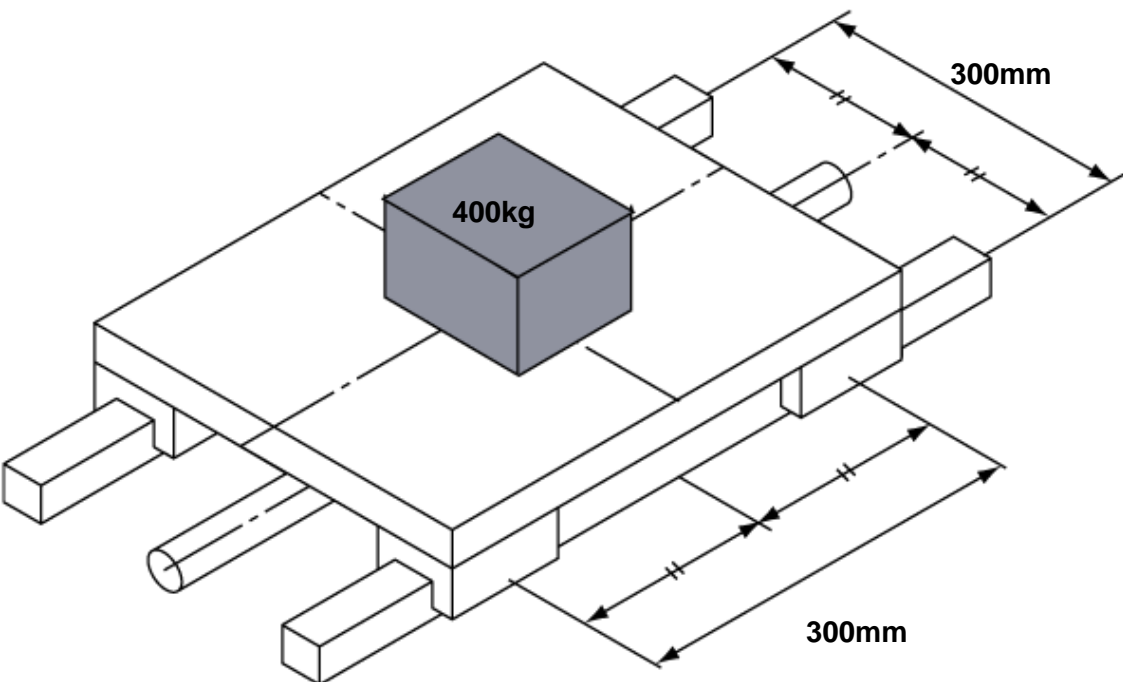
【代表型号】
保持器型：SHS
全钢球型：HSR





水平使用时，哪种LM导轨合适呢？

水平使用时，与「4方向等负荷型的HSR型」相比，
「径向负荷型的SR型」的静态安全系数更大、寿命更长。



～水平使用时～

“4方向等负荷型 HSR型”

VS

“径向型 SR型”

型号	静态安全系数※	寿命
HSR25A	27.7	139,000 km
SR25W	34.0	195,000 km

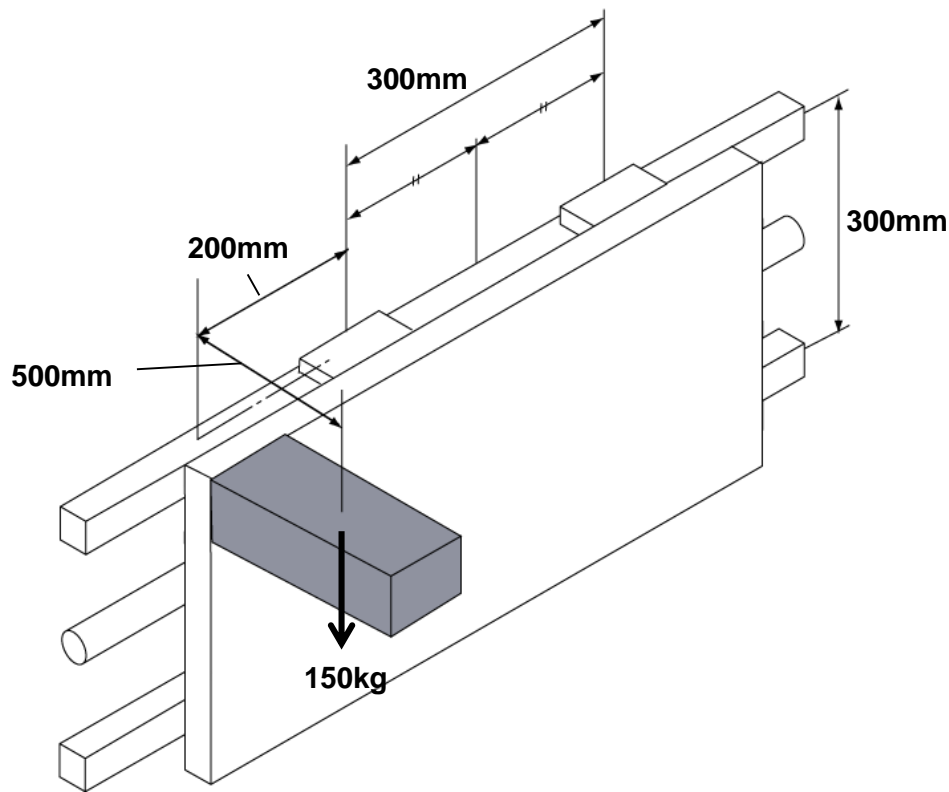
WIN!

※数值越大，使用越安全。



挂壁使用时，哪种LM导轨合适呢？

挂壁、竖直使用时，与「径向负荷型的SSR型」相比，
「4方向等负荷型的SHS型」的静态安全系数更大、寿命更长。



~挂壁使用时~
“4方向等负荷型 SHS型”
VS
“径向型 SSR型”

型号	静态安全系数※	寿命
SHS30V	20.2	120,000km
SSR30XW	7.6	14,600km

WIN!

※数值越大，使用越安全。

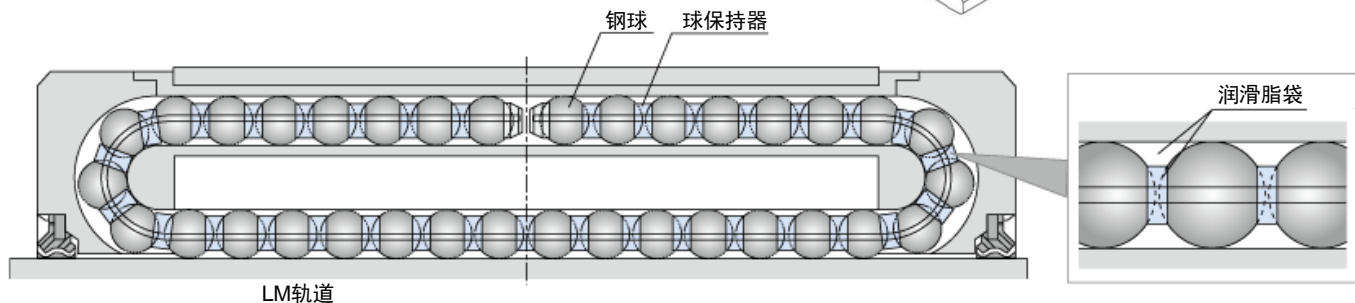
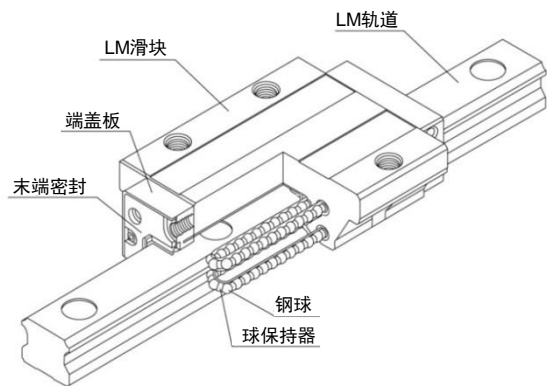


什么是球保持器？

球保持器型LM导轨的钢球通过球保持器保持，从而消除了钢球之间的相互摩擦，使钢球均匀排列来进行运动。另外，钢球循环部与球保持器之间的润滑脂袋中存有润滑脂，油膜不容易破裂。

球保持器效果

- ① 长寿命 · 长期免维护
- ② 低噪音 · 音质好
- ③ 高速性
- ④ 滑动性
- ⑤ 低发尘性



型号	寿命	
SHS25(有保持器)	1,347km	仅初期加脂
HSR25(全钢球)	435km	每100km加脂

[条件]
 速度：60m/min
 行程：350mm
 加速度：9.8m/s²
 姿势：水平 7

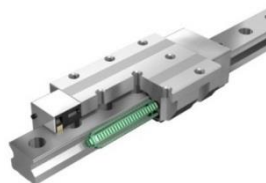
WIN!

除上述4种分类外，也有其他各种特征、可满足不同的使用用途要求的产品群。

吸收冲击（提高阻尼性）
面向机床、超重负荷
SVR/SVS, NR-X/NRS-X



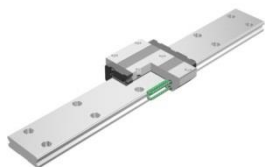
滚动体使用滚柱！
超超高刚性
滚柱保持器型
SRG/SRN



采用8列沟道！
超低波动
超超高刚性
SPR/SPS



宽幅轨道
宽幅·低重心型
可单轴使用！
SHW/HRW



微型
最小的轨道宽度是
2mm！
SRS/RSR





请与THK协商洽谈！

准备了可满足您其他式样要求的产品供您选择，欢迎垂询THK。



想在更高速下使用，
没问题吧。



有轻型导轨吗？
使用便利性如何？



想在高温环境中使用···



希望找到曲线导轨。